

Male stud coupling (body only)
 Gerade-Einschraubstutzen
 Union simple mâle (corps)

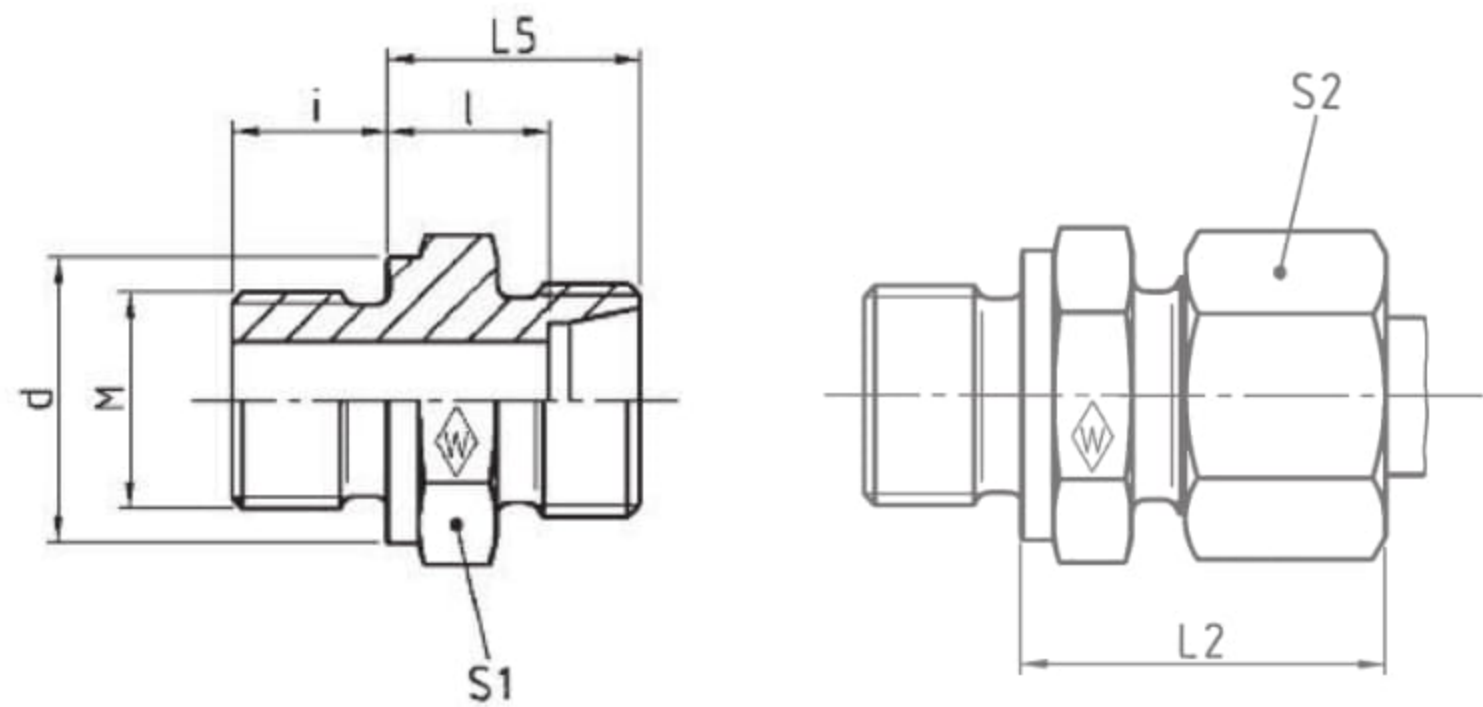


GES M

Stud thread: metric (parallel),
stud face form B

Einschraub-
gewinde: Metrisches Gewinde (zylindrisch),
Dichtkante Form B

Filetage mâle: métrique (cylindrique),
arête d'étanchéité forme B



Series	bar	Tube OD	Type	Reference	kg per 100 pcs.								
Reihe	PN	Rohr-AD	Typ	Best.-Nr.	kg per 100 St.								
Série	(psi)	Tube Ø ext.	Désignation	Réf.	kg par 100 p.								
			M			L ₅	L ₂	l	i	d	S ₁	S ₂	
LL	100 (1450)	4	M 8 x 1	GES 4 LLM	WAL037589	0,9	13,5	19	9,5	8	12	12	10
		6	M 10 x 1	GES 6 LLM	WAL037591	1,1	13,5	19,5	8	8	14	14	12
		8	M 10 x 1	GES 8 LLM	WAL037592	1,2	14,5	20,5	9	8	14	14	14
L	400 (5801)	6	M 10 x 1	GES 6 LM	WAL037593	1,4	15,5	23	8,5	8	14	14	14
		6	M 12 x 1,5	GES 6 L/M 12 x 1,5	WAL037594	2,6	17	24,5	10	12	17	17	14
		8	M 12 x 1,5	GES 8 LM	WAL037595	2,3	17	25	10	12	17	17	17
		8	M 18 x 1,5	GES 8 L/M 18 x 1,5	WAL024882	5,1	18,5	26	11,5	12	23	24	17
		10	M 14 x 1,5	GES 10 LM	WAL037596	2,9	18	26	11	12	19	19	19
		10	M 16 x 1,5	GES 10 L/M 16 X 1,5	WAL063190	4,0	19,5	27	12,5	12	21	22	19
		10	M 18 x 1,5	GES 10 L/M 18 x 1,5	WAL025287	5,0	19,5	27	12,5	12	23	24	19
		10	M 22 x 1,5	GES 10 L/M 22 x 1,5	WAL028692	7,6	20	27,5	13	14	27	27	19
		12	M 16 x 1,5	GES 12 LM	WAL037597	4,0	19,5	27	12,5	12	21	22	22
		12	M 18 x 1,5	GES 12 L/M 18 x 1,5	WAL037598	4,7	19,5	27	12,5	12	23	24	22
		12	M 22 x 1,5	GES 12 L/M 22 x 1,5	WAL028695	7,3	20	27,5	13	14	27	27	22
		15	M 18 x 1,5	GES 15 LM	WAL037599	5,2	20,5	29	13,5	12	23	24	27
		15	M 22 x 1,5	GES 15 L/M 22 x 1,5	WAL028117	7,4	21	29	14	14	27	27	27
		18	M 18 x 1,5	GES 18 L/M 18 x 1,5	WAL029643	6,4	21,5	30	14	12	23	27	32
		18	M 22 x 1,5	GES 18 LM	WAL037600	7,6	22	31	14,5	14	27	27	32
	250 (3626)	22	M 26 x 1,5	GES 22 LM	WAL037601	10,1	24	33	16,5	16	31	32	36
		28	M 33 x 2	GES 28 LM	WAL037602	16,7	25	34	17,5	18	39	41	41
		35	M 42 x 2	GES 35 LM	WAL037603	28,2	28	39	17,5	20	49	50	50
		42	M 48 x 2	GES 42 LM	WAL037604	35,8	30	42	19	22	55	55	60
S	630 (9137)	6	M 12 x 1,5	GES 6 SM	WAL037605	3,0	20	28	13	12	17	17	17
		8	M 14 x 1,5	GES 8 SM	WAL037606	4,3	22	30	15	12	19	19	19
		10	M 16 x 1,5	GES 10 SM	WAL037607	5,5	22,5	31	15	12	21	22	22
		12	M 18 x 1,5	GES 12 SM	WAL037608	7,2	24,5	33	17	12	23	24	24
		14	M 20 x 1,5	GES 14 SM	WAL037609	9,4	27	37	19	14	25	27	27
		16	M 22 x 1,5	GES 16 SM	WAL037610	9,8	27	37	18,5	14	27	27	30
		20	M 27 x 2	GES 20 SM	WAL037611	15,3	31	42	20,5	16	32	32	36
		25	M 33 x 2	GES 25 SM	WAL037612	26,9	35	47	23	18	39	41	46
	250 (3626)	30	M 42 x 2	GES 30 SM	WAL037613	42,8	37	50	23,5	20	49	50	50
		38	M 48 x 2	GES 38 SM	WAL037614	57,5	42	57	26	22	55	55	60

L₂ = approximate length with nut tightened
 L₂ = Ungefährmaß bei angezogener Überwurfmutter
 L₂ = longueur approximative, l'écrou étant bloqué

Male stud coupling (body only)
 Gerade-Einschraubstutzen
 Union simple mâle (corps)

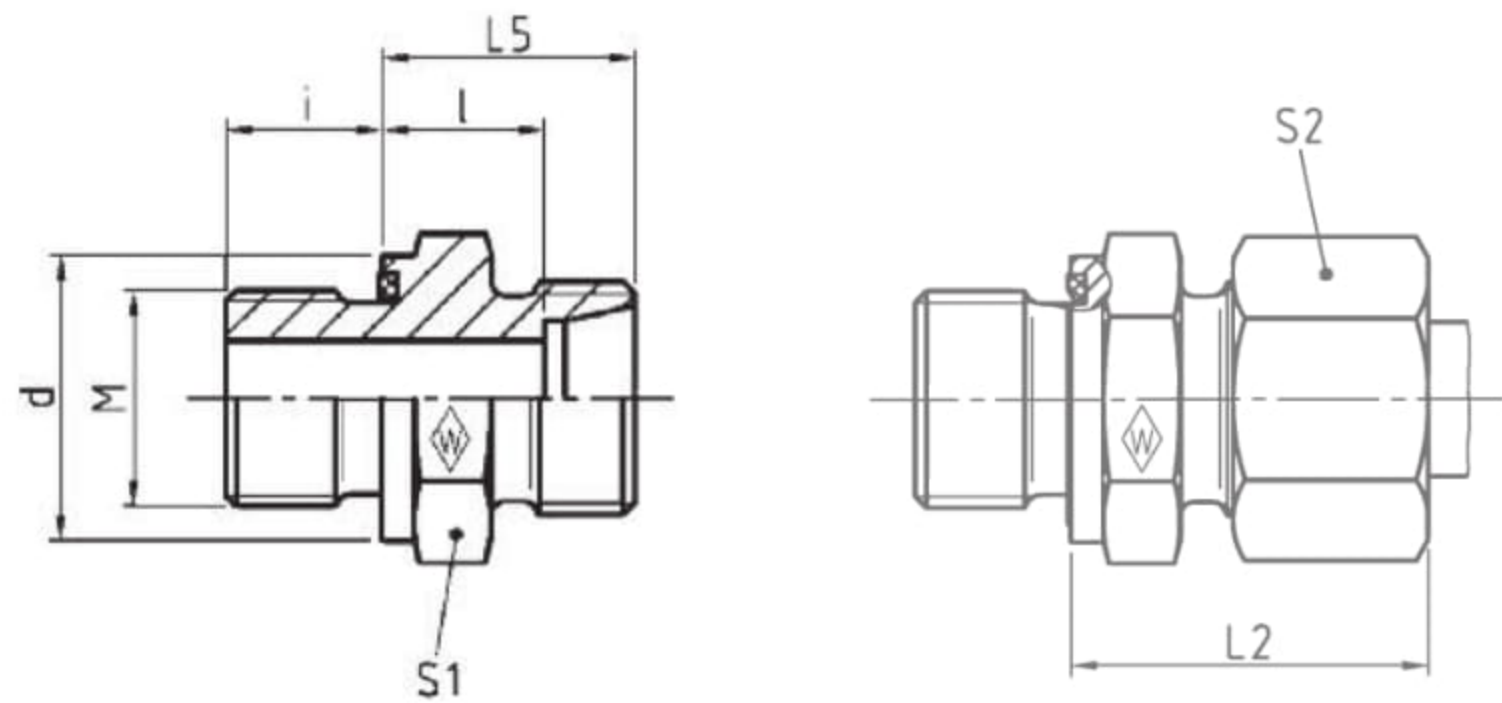


GES M-WD

with captive seal: NBR* (e. g. Perbunan)
 Stud thread: metric (parallel)

mit Weichdichtung NBR* (z. B. Perbunan)
 Einschraubgewinde: Metrisches Gewinde (zylindrisch)

avec joint mou: NBR* (p. ex. Perbunan)
 Filetage mâle: métrique (cylindrique)



Series	bar	Tube OD	Type	Reference	kg per 100 pcs.								
Reihe	PN	Rohr-AD	Typ	Best.-Nr.	kg per 100 St.								
Série	(psi)	Tube Ø ext.	Désignation	Réf.	kg par 100 p.								
		M				L ₅	L ₂	l	i	d	S ₁	S ₂	
L	500 (7252)	6	M 10 x 1	GES 6 LM-WD	WAL037638	0,5	15,5	23	8,5	8	13,9	14	14
		8	M 12 x 1,5	GES 8 LM-WD	WAL037639	2,0	17	25	10	12	16,9	17	17
		10	M 14 x 1,5	GES 10 LM-WD	WAL037640	3,0	18	26	11	12	18,9	19	19
		10	M 18 x 1,5	GES 10 L/M 18 x 1,5-WD	WAL606459		19,5	27	12,5	12	23,9	24	19
		10	M 22 x 1,5	GES 10 L/M 22 x 1,5-WD	WAL604706	7,5	20	27,5	13	14	26,9	27	19
	400 (5801)	12	M 16 x 1,5	GES 12 LM-WD	WAL037641	4,0	19,5	27	12,5	12	21,9	22	22
		12	M 18 x 1,5	GES 12 L/M 18 x 1,5-WD	WAL024966	4,5	17	27	12,5	12	23,9	24	22
		12	M 22 x 1,5	GES 12 L/M 22 x 1,5-WD	WAL604514	7,0	20	27,5	13	14	26,9	27	22
		15	M 18 x 1,5	GES 15 LM-WD	WAL037642	5,0	20,5	29	13,5	12	23,9	24	27
		15	M 22 x 1,5	GES 15 L/M 22 x 1,5-WD	WAL604266	7,0	21	29	14	14	26,9	27	27
		18	M 22 x 1,5	GES 18 LM-WD	WAL037643	7,5	22	30	14	14	26,9	27	32
	250 (3626)	18	M 18 x 1,5	GES 18 L/M 18 x 1,5-WD	WAL606294	9,3	21,5	31	14,5	12	23,9	27	32
		22	M 26 x 1,5	GES 22 LM-WD	WAL037644	20,0	24	33	16,5	16	31,9	32	36
		28	M 33 x 2	GES 28 LM-WD	WAL037645	16,5	25	34	17,5	18	39,9	41	41
35		M 42 x 2	GES 35 LM-WD	WAL037646	27,5	28	39	17,5	20	49,9	50	50	
S	800 (11603)	42	M 48 x 2	GES 42 LM-WD	WAL037647	35,0	30	42	19	22	54,9	55	60
		6	M 12 x 1,5	GES 6 SM-WD	WAL037648	3,0	20	28	13	12	16,9	17	17
		8	M 14 x 1,5	GES 8 SM-WD	WAL037649	4,0	22	30	15	12	18,9	19	19
	630 (9137)	10	M 16 x 1,5	GES 10 SM-WD	WAL037650	5,5	22,5	31	15	12	21,9	22	22
		12	M 18 x 1,5	GES 12 SM-WD	WAL037651	7,0	24,5	33	17	12	23,9	24	24
		14	M 20 x 1,5	GES 14 SM-WD	WAL037652	9,5	27	37	19	14	25,9	27	27
	420 (6091)	16	M 22 x 1,5	GES 16 SM-WD	WAL037653	9,5	27	37	18,5	14	26,9	27	30
		20	M 27 x 2	GES 20 SM-WD	WAL037654	15,5	31	42	20,5	16	31,9	32	36
30	25	M 33 x 2	GES 25 SM-WD	WAL037655	26,5	35	47	23	18	39,9	41	46	
	38	M 42 x 2	GES 30 SM-WD	WAL037656	42,5	37	50	23,5	20	49,9	50	50	
			GES 38 SM-WD	WAL037657	58,5	42	57	26	22	54,9	55	60	

L₂ = approximate length with nut tightened
 L₂ = Ungefährmaß bei angezogener Überwurfmutter
 L₂ = longueur approximative, l'écrou étant bloqué

* FPM (e. g. Viton) on request
 * FPM (z. B. Viton) auf Anfrage
 * FPM (p. ex. Viton) sur demande