

HRS - Nehézsorozatú csőbilincsek

HRS - Nehéz sorozatú bilincsek

Bilincsfák anyaga: polipropilén, PP

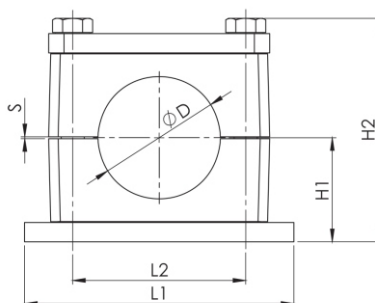
Ellenálló a következőkkel szemben: Benzin, ásványolajok, alkoholok, más olajok, tengervíz

Feltételesen ellenálló az alábbiakkal szemben: híg savak, lúgok

Csavarak anyaga: galvanizált acél, min. 8.8 keménység, típustól függően

Fedlapok, és talpak anyaga: felületkezeletlen, vagy galvanizált acél

Üzemi hőmérséklet: -40 +120° C



Építési méret	Csőátmérő mm (D)	Csőátmérő inch (D)	Csőátmérő inch (D)	L1	L2	H1	H2	S min	Cikkszám
1	6								
1	6,4		1/4						
1	8		5/16						
1	9,5		3/8						
1	10	R 1/8							
1	12								
1	12,7		1/2	74	33	24	55	0,6	HRS-K0026
1	13,5	R 1/4							HRS-K0027
1	14								HRS-K0017
1	15								HRS-K0018
1	16		5/8						HRS-K0016
1	17,2	R 3/8							HRS-K0028
1	18								HRS-K0001
2	19		3/4						HRS-K0029
2	20								HRS-K0010
2	21,3	R 1/2							HRS-K0030
2	22		7/8						HRS-K0011
2	25			86	45	32	71	0,6	HRS-K0002
2	25,4		1						HRS-K0031
2	26,9	R 3/4							HRS-K0032
2	28								HRS-K0012
2	30								HRS-K0033
3	30								HRS-K0034
3	32		1 1/4						HRS-K0035
3	33,7	R 1							HRS-K0006
3	35			100	60	38	83	0,6	HRS-K0020
3	38		1 1/2						HRS-K0013
3	40								HRS-K0036
3	42	R 1 1/4							HRS-K0021
4	38		1 1/2						HRS-K0037
4	42								HRS-K0023
4	44,5		1 3/4						HRS-K0038
4	48,3	R 1 1/2							HRS-K0003
4	50,8		2						HRS-K0039
4	55			140	90	54,5	117	2	HRS-K0004
4	57		2 1/4						HRS-K0022
4	60,3	R 2							HRS-K0005
4	63,5		2 1/2						HRS-K0040
4	65								HRS-K0041
4	70		2 3/4						HRS-K0042

HRS - Nehézsorozatú csőbilincsek

HRS - Nehéz sorozatú bilincsek

Bilincs pófák anyaga: polipropilén, PP

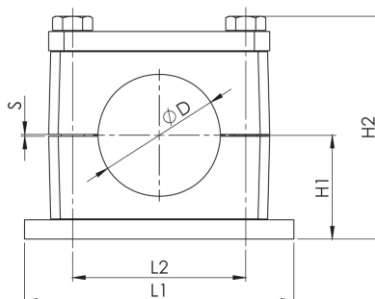
Ellenálló a következőkkel szemben: Benzin, ásványolajok, alkoholok, más olajok, tengervíz

Feltételesen ellenálló az alábbiakkal szemben: híg savak, lúgok

Csavarok anyaga: galvanizált acél, min. 8.8 keménység, típustól függően

Fedlapok, és talpak anyaga: felületkezeletlen, vagy galvanizált acél

Üzemi hőmérséklet: -40 +120° C



Építési méret	Csőátmérő mm (D)	Csőátmérő inch (D)	Csőátmérő inch (D)	L1	L2	H1	H2	S min						
5	65			180	122	70	150	2	HRS-K0043					
5	70		HRS-K0044											
5	73	R 2 1/2	2 7/8						HRS-K0045					
5	76,1	R 2 1/2	3						HRS-K0046					
5	80								HRS-K0047					
5	82,5		3 1/4						HRS-K0048					
5	88,9	R 3	3 1/2						HRS-K0049					
6	88,9	R 3	3 1/2						226	168	99	211	2	HRS-K0050
6	100													HRS-K0052
6	101,6	R 3 1/2		HRS-K0051										
6	108		4 1/4	HRS-K0053										
6	114,3	R 4		HRS-K0054										
6	127		5	HRS-K0055										
6	133		5 1/4	HRS-K0056										

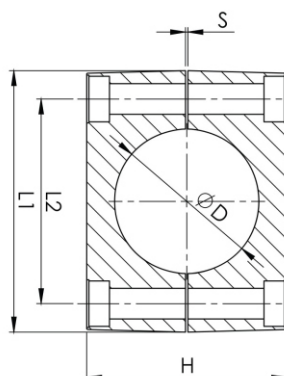
HRS csőbilincs pofák

HRS - Nehéz sorozatú csőbilincs pofa

Anyaga : Polipropilén (PP), belső bordázással

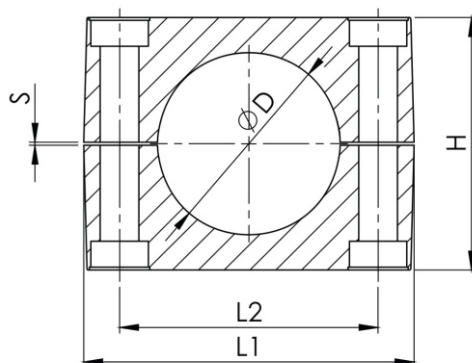
Ellenálló a következőkkel szemben: Benzin, ásványolajok, alkoholok, más olajok, tengervíz

Feltételesen ellenálló az alábbiakkal szemben: híg savak, lúgok



Építési méret	Csőátmérő mm (D)	Csőátmérő inch (D)	Csőátmérő inch (D)	L1	L2	H	S min	Szél.	Cikkszám
1	6								HRS-KP0016
1	6,4		1/4						HRS-KP0034
1	8		5/16						HRS-KP0001
1	9,5		3/8						HRS-KP0063
1	10	R 1/8							HRS-KP0017
1	12								HRS-KP0002
1	12,7		1/2	55	33	32	0,6	30	HRS-KP0035
1	13,5	R 1/4							HRS-KP0036
1	14								HRS-KP0018
1	15								HRS-KP0019
1	16		5/8						HRS-KP0003
1	17,2	R 3/8							HRS-KP0037
1	18								HRS-KP0004
2	19		3/4						HRS-KP0038
2	20								HRS-KP0005
2	21,3	R 1/2							HRS-KP0039
2	22		7/8						HRS-KP0006
2	25		1	70	45	48	0,6	30	HRS-KP0007
2	25,4								HRS-KP0040
2	26,9	R 3/4							HRS-KP0041
2	28								HRS-KP0008
2	30								HRS-KP0009
3	30								HRS-KP0042
3	32		1 1/4						HRS-KP0043
3	33,7	R 1							HRS-KP0023
3	35			85	60	50	0,6	30	HRS-KP0020
3	38		1 1/2						HRS-KP0011
3	40								HRS-KP0044
3	42	R 1 1/4							HRS-KP0021
4	38		1 1/2						HRS-KP0045
4	42								HRS-KP0030
4	44,5		1 3/4						HRS-KP0046
4	48,3	R 1 1/2							HRS-KP0013
4	50,8		2						HRS-KP0047
4	55			115	90	89	2	45	HRS-KP0048
4	57		2 1/4						HRS-KP0022
4	60,3	R 2							HRS-KP0015
4	63,5		2 1/2						HRS-KP0049
4	65								HRS-KP0050
4	70		2 3/4						HRS-KP0051

HRS csőbilincs pofák

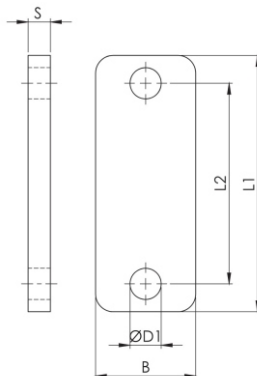


Építési méret	Csőátmérő mm (D)	Csőátmérő inch (D)	Csőátmérő inch (D)	L1	L2	H1	H2	S min	
5	65								HRS-KP0052
5	70								HRS-KP0028
5	73	R 2 1/2	2 7/8						HRS-KP0053
5	76,1	R 2 1/2	3	154	122	120	2	60	HRS-KP0032
5	80								HRS-KP0054
5	82,5		3 1/4						HRS-KP0055
5	88,9	R 3	3 1/2						HRS-KP0056
6	88,9	R 3	3 1/2						HRS-KP0057
6	100								HRS-KP0058
6	101,6	R 3 1/2							HRS-KP0059
6	108		4 1/4	206	168	168	2	80	HRS-KP0060
6	114,3	R 4							HRS-KP0025
6	127		5						HRS-KP0061
6	133		5 1/4						HRS-KP0062

HRS Csőbilincs fedlapok

HRS Nehéz sorozatú csőbilincsek megerősítésére szolgáló fedlap.
HLF csavarral alkalmazható.

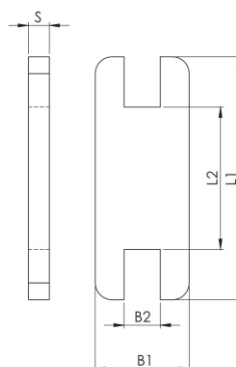
Anyaga: galvanizált acél



Sorozat	Építési méret	L1	L2	B	S	D1	Cikkszám
HRS	1	55	33	30	8	11	HRS-DP0001
HRS	2	70	45	30	8	11	HRS-DP0003
HRS	3	85	60	30	8	11	HRS-DP0005
HRS	4	115	90	45	10	14	HRS-DP0006
HRS	5	152	122	60	10	19	HRS-DP0007
HRS	6	206	168	80	15	22	HRS-DP0012

HRS Nehéz sorozatú csőbilincsek biztosításához szolgáló fedlap.
Emeletes csavarral alkalmazható.

Anyaga: galvanizált acél



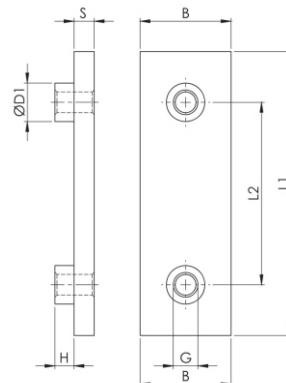
Sorozat	Építési méret	L1	L2	B1	B2	S	Cikkszám
HRS	1	56	13,5	30	15	8	HRS-DP0002
HRS	2	70	25	30	15	8	HRS-DP0004
HRS	3	85	40	30	15	8	HRS-DP0008
HRS	4	116	68	45	17	10	HRS-DP0009
HRS	5	153	97	60	21	10	HRS-DP0010
HRS	6	206	130	80	27	15	HRS-DP0011

HRS Csőbilincs talpak

HRS Nehéz sorozatú bilincsek rögzítésére szolgáló talp.

Hegeszthető kivitel

Anyaga: felületkezeletlen acél



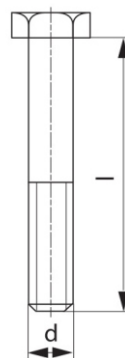
Sorozat	Építési méret	L1	L2	H	S	G	B	D1	Cikkszám
HRS	1	74	33	8	8	M10	30	18	HRS-AP0001
HRS	2	86	45	8	8	M10	30	18	HRS-AP0002
HRS	3	100	60	8	8	M10	30	18	HRS-AP0003
HRS	4	140	90	8	10	M12	45	20	HRS-AP0004
HRS	5	180	122	12	10	M16	60	24	HRS-AP0005
HRS	6	226	168	18	15	M20	80	30	HRS-AP0006

HRS csőbilincs csavarok

HRS Nehéz sorozatú bilincsek szerelésre szolgáló csavar.

Fedlapos építési módhoz.

Anyaga: galvanizált acél, min. 8.8 keménység



Menet (d)	Hossz (l)	Sorozat	Építési méret	Cikkszám
M10	45	HRS	1	HRS-M0002
M10	60	HRS	2	HRS-M0004
M10	70	HRS	3	HRS-M0005
M12	100	HRS	4	HRS-M0006
M16	130	HRS	5	HRS-M0007
M20	190	HRS	6	HRS-M0008